

仕様書番号 SP-ZLC040-05522A-00

発行 2012年12月04日

納入仕様書

型名 LED照明用電源

品名 ZLC040-05522A

御社品名

【受領印欄】

改訂 00

株式会社 エレバム

担当	確認	確認	決裁
			

※ 本納入仕様書発行後 30 日以内にご返却されない場合は、受領頂いた事とさせていただきます。

番号 : SP-ZLC040-05522A-00	納入仕様書	分類 : LED照明ユニット
日付 : 2012年12月04日	ZLC040-05522A	改訂 : 00 頁 : 1

1. 適用

本仕様書は、LED照明用電源 ZLC040-05522A について規定する。

2. 概要

本ユニットは、広範囲の AC 入力電圧に対応した LED 照明用定電流出力電源である。

3. 名称

弊社品名 : ZLC040-05522A

貴社品名 :

4. 適合負荷

適合ランプ : LED 蛍光灯 FLI1198**N*-36V

FLI2367**N*-36V

又は相当品

改訂日付	改訂	改訂内容	担当
2012/12/04	00	初版制定	田中
	01		
	02		
	03		
	04		
	05		

5. 電気的特性 (使用負荷:FLI1198ZРАН9-36V 2灯)

5-1 AC 入力条件

定格入力電圧	100~240Vac
許容入力電圧範囲	90~264Vac
入力電流 (Max)	0.50Aac(100Vac) / 0.25Aac(240Vac)
定格入力周波数	50/60Hz
許容入力周波数範囲	47~63Hz
突入電流 (Max)	50A(240Vac 450 μ sec間)
力率 (Min)	0.90(100Vac) / 0.88(200Vac) / 0.83(240Vac)
効率 (Min)	83%(100Vac) / 85%(240Vac)

5-2 DC 出力条件

出力電圧範囲	16.0 ~ 40.0Vdc
出力解放電圧 (Typ.)	43.0Vdc
出力電流 (Typ.)	0.55Adc
リップル電流(Max)	27.5mA _{p-p}

5-3 保護回路

出力短絡保護	出力停止、自動復帰
--------	-----------

6. 絶縁性能

6-1 耐電圧	1500V 1min または 1800V 1sec	(1次側-2次側、1次側-保護接地)
6-2 絶縁抵抗	50M Ω (Min)	(1次側-2次側、1次側-保護接地)
6-3 漏洩電流	0.5mA(Max)	(240Vac 定格負荷 50/60Hz)

7. 信頼性能

7-1 雷サージ	IEC61000 4-5 適合 (試験レベル3)
7-2 期待寿命	40000時間 (平均周囲温度 30 $^{\circ}$ C)

8. 環境条件

使用温度範囲	- 10 ~ 50 $^{\circ}$ C
保存温度範囲	- 20 ~ 70 $^{\circ}$ C
使用湿度範囲	10 ~ 80%RH (結露無きこと)
保存湿度範囲	10 ~ 90%RH (結露無きこと)

9. 機械的性能

9-1 振動	JIS C 60068-2-6 準拠
9-2 衝撃	JIS C 60068-2-27 準拠

番号 : SP-ZLC040-05522A-00	納入仕様書	分類 : LED照明ユニット
日付 : 2012年12月04日	ZLC040-05522A	改訂 : 00 頁 : 3

10. 外観・重量

- | | |
|----------|--|
| 10-1 外観図 | 付図6-91455による。 |
| 10-2 結線図 | 負荷形状により下記の図の通りとする。
6-45833(40W直管タイプ)
6-45834(86/110W直管タイプ)
6-45853(FPL18/27/35/55)
6-45854(FPL96/FHP105) |
| 10-3 重量 | 約 268g |

11. 不合格判定ロットの処置

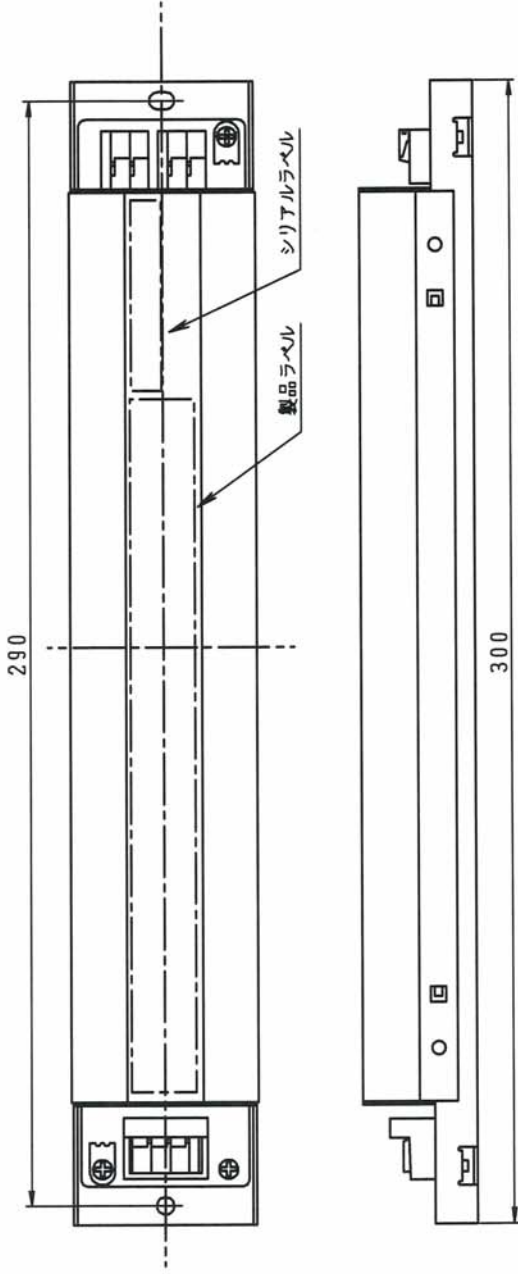
購入者が不合格と判断したロットは直ちに内容を納入者に連絡し、返品処理する。
但し、緊急を要する場合は、別途協議し円滑に処理する。

12. 事故の保証

当機種の保証期間は、購入後2年間とする。この間に於ける正常な使用状態での製造者側の責任と判断される故障においては、無償修理、又は代品納入を行う。

13. その他

- A) 本仕様に記載された以外の問題が生じた場合は、両者協議の上処置を決定する。
- B) 部品の納入状況により協議なしに、相当品の部品に変更する場合があります。



製品ラベル
ZLC040-05522A

LED照明用電源
ZLC040-05522A
定電流出力型電源装置
入力: AC100-240V, 50-60Hz, 45VA-53VA
出力: DC38V [0.55A] - 2出力, 40W Max

使用温度: -10~50°C 機器内および筐体内用 **550mA**
製造元: 田淵電機株式会社
注意: 密閉, 水気, 湿気の多い場所では使えません
製造番号/年月: 別途表記

危険
感電の恐れあり

PS E JQA

(-) (+) 負荷
(-) (+) 負荷
(-) (+) 負荷

LED照明用電源
AC入力 DC出力
AWG22-14 AWG22-14

ZLC050-06522A

LED照明用電源
ZLC050-06522A
定電流出力型電源装置
入力: AC100-240V, 50-60Hz, 54VA-61VA
出力: DC38V [0.55A] - 2出力, 50W Max

使用温度: -10~50°C 機器内および筐体内用 **650mA**
製造元: 田淵電機株式会社
注意: 密閉, 水気, 湿気の多い場所では使えません
製造番号/年月: 別途表記

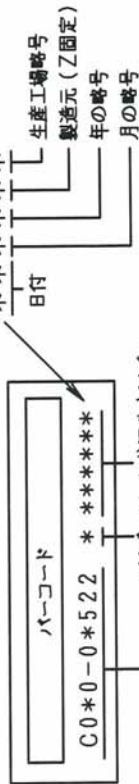
危険
感電の恐れあり

PS E JQA

(-) (+) 負荷
(-) (+) 負荷
(-) (+) 負荷

LED照明用電源
AC入力 DC出力
AWG22-14 AWG22-14

シリアルラベル



月	1	2	3	4	5	6	7	8	9	10	11	12
月の略号	O	P	Q	R	S	T	U	V	W	X	Y	Z

品番	DATE	TOLERANCE	MATERIAL
▲	16 ±0.1	A	1
▲	18 ±0.3	B	2
▲	18<±0.3	C	3
▲	23<±0.5	D	4
▲	23<±0.5	E	5
▲	23<±0.5	F	6
▲	23<±0.5	G	7
▲	23<±0.5	H	8
▲	23<±0.5	I	9
▲	23<±0.5	J	10
▲	23<±0.5	K	11
▲	23<±0.5	L	12

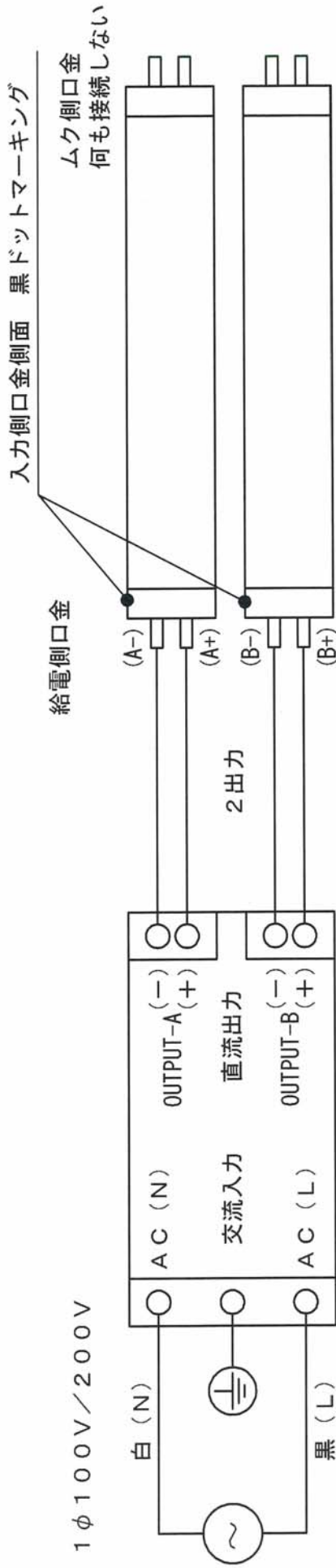
電源	ZLC040-05522A/ZLC050-06522A
使用部品名	材質・規格・処理
MATERIAL NO.	
SCALE	A 3
TITLE	ミリ 3rd
PART NO.	外形図
	6-91455



田淵電機株式会社

田中 哲原 吉田

田淵電機社電源 20/40Wタイプ



LED照明用電源装置

田淵電機社製 ZLC040-0552*A / ZLC050-0652*A

LED 蛍光灯

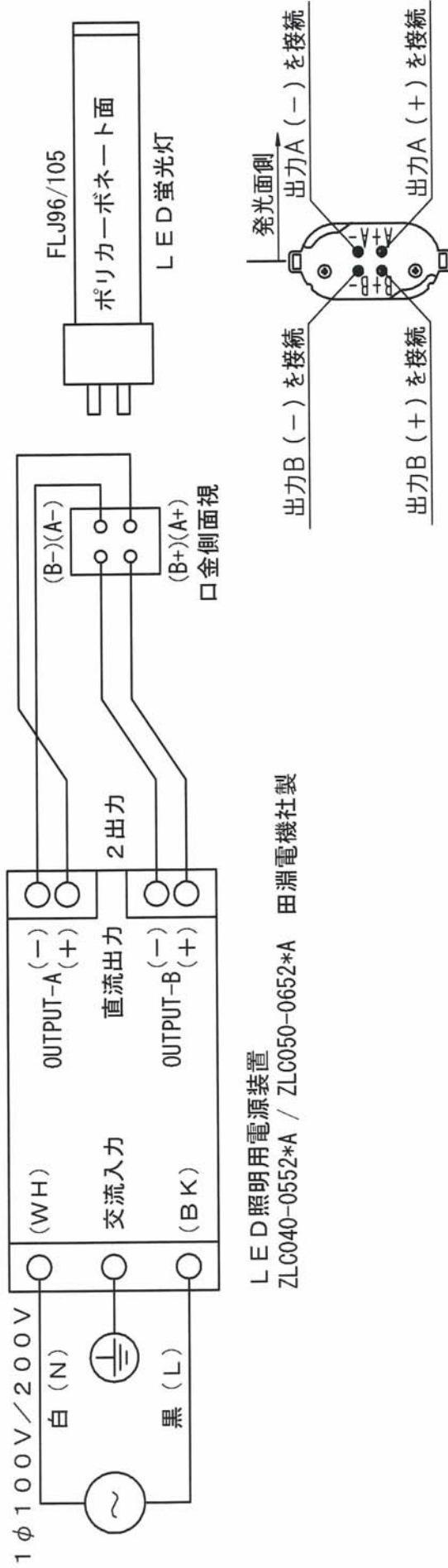
- ・ FLI20***10-18V
- ・ FLI40***10-36V 他相当品

- 注 4. A出力 (+) と B出力 (-) を接続する等、出力系統を交差接続しないこと。
 注 3. LED 蛍光灯への給電は、口金 (ランプ) 毎の出力系統分けとする。
 注 2. 黒ドットマーキング側の口金端子に、電源装置の直流出力 (-) を接続する。
 注 1. 電源装置 1台につき、LED 蛍光灯 2本を接続する。

REVISION	DRAWN	DATE	TOLERANCE	MEASURE	DATE	DESIGNED	CHECKED	APPROVED	SCALE	UNIT	ANGLE	TITLE
			A	±0.2	2012.11.28	DRAWN	VOI	1	変	ミリ	3rd	田淵電機社電源 20/40W
			B	±0.3		DESIGNED						電気配線図
			A	20 < L ≤ 50		田中	田中	菅原				PART NO.
			B	50 < L ≤ 100								6-45833
			A	100 < L								
			B									

株式会社 エレバム

FLJ96/105タイプ



LED照明用電源装置
ZLC040-0552*A / ZLC050-0652*A 田淵電機社製

注2. 各配線の接続は圧着端子等にて確実に行うこと。
注1. A出力 (+) とB出力 (-) を接続する等、出力系統を交差接続しないこと。

REVISION	DRAWN	DATE	TOLERANCE	MEASURE	DATE	SCALE	ANGLE	TITLE
			A B	±0.2 ±0.3	2012.12.04	A 4	3rd	田淵電機 FLJ96/105
			≤20	±0.3 ±0.5	DESIGNED			電気配線図
			20<≤50	±0.4 ±0.7	DRAWN			PART NO.
			50<≤100	±1.0	田中			6-45854
			100<L		田中			
					毎原			
					吉田			
					APPROVED			
					CREATED			
					VOI 1			

警告

本灯具をご使用頂くにあたり、破損・漏電・感電・発火・不点灯などの原因を防ぐために、必ず下記事項を守って下さい。



- 取付け、取外し、本製品交換時には必ず入力電源を切して下さい。



- 本製品の分解はしないで下さい。



- 本製品を改造して使用することはやめて下さい。



- 電線、又は絶縁処理部にキズを付けないで下さい。

注意

- たわみやねじり、押さえつけ等によるストレスが加わらないように取り扱い下さい。
- 誤って落下させた製品は使用しないで下さい。
(故障の原因となるばかりでなく、発煙、発火の原因となることがあります。)
- 引火物や可燃物、腐食ガスの発生する付近には設置しないで下さい。
- 使用時には必ずアース接続をして下さい。
- 取り扱い時は静電気対策をして下さい。(破損、故障の原因となることがあります。)
- 動作時に端子部に触れないで下さい。
- 出力電流は出荷時に調整されておりますので、調整用ボリュームは回さないで下さい。
- 入力端子、出力端子の極性等、接続が正しいことを確認してから通電して下さい。
- 電源装置内部にワッシャー等の導電性の異物が入らないようにして下さい。

ご使用の注意

- 本製品は屋内用です。
- 高温多湿、塵埃の多い場所での使用はお控え下さい。(寿命が著しく低下します。)
- 水などがかかる環境での使用は避けて下さい。そのような環境下で使用する際は防水処置をして下さい。
- 仕様書に記載された指定定格範囲内でご使用下さい。

品質保証規定

1. 保証内容

保証期間内にお客様の正常なご使用状態において万一故障した場合は、下記の条件に従い、無償で交換いたします。

2. 保証対象商品

- (1) 株式会社エレバムにより製造・販売されたLED蛍光灯シリーズ
- (2) LED蛍光灯シリーズとセットで販売したLED専用電源

3. 保証期間

- (1) ご購入日より2年間
- (2) 商品到着後2週間以内に初期不良と認められた場合、交換後2年間
- (3) 無償交換対応が実施された商品は、無償交換対応後3ヶ月間または、商品の残余保証期間のうちいずれか長いほう。

4. 保証対象外

- (1) ご使用上の誤り、あるいは不当な改造や修理に起因する故障・損傷・不具合
- (2) 当社が指定していない施工方法または灯具により設置して使用したことに起因する故障・損傷・不具合
- (3) ご購入後の運搬に起因する、または運搬途中・設置や取り付け施工中の事故（落下や衝撃を含む）に起因する故障・損傷・不具合
- (4) 施工上の不備に起因する故障・損傷・不具合
- (5) 保証対象商品以外、他の器具・機器に起因して受けた故障・損傷・不具合
- (6) 第三者の知的財産権に抵触した場合、その損害に関わる一切の保証
- (7) 火災、地震、風水害、塩害、落雷、その他天変地異、あるいは酸性雨、公害、異常電圧などに起因する故障・損傷・不具合
- (8) その他、(株)エレバムの責めに帰し得ない事由により生じた故障・損傷・不具合

5. その他

- (1) 本保証規定は、日本国内においてのみ有効です。

(THIS WARRANTY CARD IS ONLY VALID FOR SERVICE IN JAPAN)

お買い上げ製品を海外へ間接輸出される場合、輸出規制物資の該否判定書発行を以って本規定の適用を除外し製品に関する全ての責任は、輸出元に帰属するものとします。

- (2) 保証を受けられる場合、納品書（領収書）の控え、施工図面、電気図面、瑕疵の状況を示す写真等の資料を提出いただく場合があります。
- (3) 製品の故障や不具合により誘発される全ての損害（施工費用、営業損失、搬送費用、諸経費等）は、いかなる場合も保証に含みません。



JQA

JQA 受付番号 : 1340090665

JQA ファイル番号 : 270-120039D1Q

電気用品安全法に基づく適合性検査

適合性検査合格書

Certificate of conformity Assessment

Tabuchi Electric Hong Kong Ltd.,
Dong Guan Tabuchi Electric Factory 様

合格書番号 : JQE12786

Certificate No.

交付年月日 : July 12, 2012

Certificate date

有効期間 : July 12, 2012

The period of effective to July 11, 2017

東京都世田谷区砧1丁目21番25号

1-21-25, Kinuta, Setagaya-Ku, Tokyo, Japan

一般財団法人 日本品質保証機構

Japan Quality Assurance Organization

総合製品安全部門

部門長 近藤 繁幸

Shigeyuki Kondo

Executive Officer, Product Safety



貴社お申込の下記の特定期間電気用品及び製造工場は、電気用品安全法第8条第1項に規定する技術基準及び法第9条第2項の経済産業省令で定める基準に適合していることを証明します。

This is to certify that the following Specified Electrical Appliances and Materials and the factory which you applied for has been complied with the technical requirements stipulated in Article 8, Paragraph 1 and the requirements in accordance with METI Ordinance stipulated in Article 9, Paragraph 2 on the Electrical Appliances and Materials Safety Law.

記

description

申請者の名称 : Tabuchi Electric Hong Kong Ltd., Dong Guan Tabuchi Electric Factory

Applicant name

申請者の住所 : No. 2, Industrial Zone, hetian village Houjie Town Dong Guan City

Address Guangdong Province, CHINA

製造工場の名称 : Tabuchi Electric Hong Kong Ltd., Dong Guan Tabuchi Electric Factory

Factory name

製造工場の住所 : No. 2, Industrial Zone, hetian village Houjie Town Dong Guan City

Address Guangdong Province, CHINA

特定電気用品名 : 直流電源装置

Name of Specified Electrical Appliances and Materials: DC power supply units

製品の型式の区分 : 別紙参照

Type classification of product: Refer to the attached.

検査の方法 : 経済産業省令第15条及び技術基準(第1項、別表第8)による。

The method of inspection:

The technical requirements stipulated in Paragraph 1, appendix 8 and Article 15 stipulated in the METI Ordinance are applied.

以上
end

**JQA**

JQA 受付番号: 1340090665

JQA フライング番号: 270-120039D1Q

電気用品安全法に基づく適合性検査

合格書番号: JQE12786

Certificate No.

製品の型式の区分 (直流電源装置)

Type classification of product (DC power supply units)

型式の区分 (Type Classification)

要素 (Factor)	区分 (Classification)
定格入力電圧 Rated input voltage	(1) 125V以下のもの (2) 125Vを超えるもの (1) 125 V or less (2) Exceeding 125 V
入力側の定格容量 Rated capacity on input side	(5) 40VAを超え50VA以下のもの (6) 50VAを超え60VA以下のもの (5) Exceeding 40 VA, and less than or equal to 50 VA (6) Exceeding 50 VA, and less than or equal to 60 VA
定格周波数 (変圧器を有するものの場合に限る。) Rated frequency (it has power transformer only)	(1) 50Hzのもの (2) 60Hzのもの (1) 50Hz (2) 60Hz
交流用端子 AC Terminal	(2) ないもの (2) Without A.C. Terminal
直流定格電圧 Rated DC voltage	(3) 30Vを超え60V以下のもの (3) Exceeding 30V, and less than or equal to 60V
変圧器 Transformer	(1) あるもの (1) With transformer
変圧器の巻線の絶縁の種類 Transformer winding insulation class	(2) E種のもの (2) Class E
直流電圧の調整装置 DC voltage adjusting mechanism	(2) ないもの (2) Without adjusting mechanism
回路の保護機構 Circuit protection device	(1) あるもの (1) With circuit protection device
器体スイッチ Body switch	(2) ないもの (2) Without body switch
器体スイッチの操作の方式 Switching operation of body switch	—
器体スイッチの接点の材料 Body switch contact material	—
外郭の材料 Outer case material	(1) 金属のもの (1) Metal
用途 Application	(4) その他のもの (4) Others
電源電線と器体との接続の方式 Method of attaching cord	(1) 直付けのもの (1) No coupling device
二重絶縁 Double insulation	(2) 施していないもの (2) Without double insulation

**JQA**

JQA 受付番号: 1340090665

JQA 77177 番号: 270-120039D1Q

電気用品安全法に基づく適合性検査

合格書番号: JQE12786

Certificate No.

区分の組合せは次の通りです。

The combination of classification is as follows.

要素(Factor) 組合せ (Combination)	定格入力電圧 Rated input voltage	入力側の定格容量 Rated capacity on input side
1.	(1) 125V以下のもの (1) 125 V or less	(5) 40VAを超え50VA以下のもの (5) Exceeding 40 VA, and less than or equal to 50 VA
2.	(2) 125Vを超えるもの (2) Exceeding 125 V	(6) 50VAを超え60VA以下のもの (6) Exceeding 50 VA, and less than or equal to 60 VA

備考: 当該型式の区分に含まれる製品の代表として適合性検査を実施した製品のモデル名は ZLC-040-05521A です。

Note: The model name which conformity assessment was carried out is ZLC-040-05521A.

この適合性検査合格書は、試験用に提出された製品の試験結果により発行されたものです。

This certificate was issued based on the result of conformity assessment to offered test sample only.