

小型、高性能 120W空冷式LED照明

高天井用LED照明

400W水銀灯代替 (MLA120 シリーズ)

■ MLA120の特徴

- 1、直下照度にて水銀灯400W相当
- 2、直径186mm高さ270mmのコンパクトサイズ
- 3、重量 約1.5kgと軽量(落下防止金具付き)
- 4、電源内蔵でソケットへのな挿入のみで点灯可能。
- 5、FAN内蔵のため、冷却性能が良好(静音です)
- 6、防塵/防滴仕様(IP-55相当)で使用環境に対応
- 7、推定寿命:4万時間(周囲温度25℃)

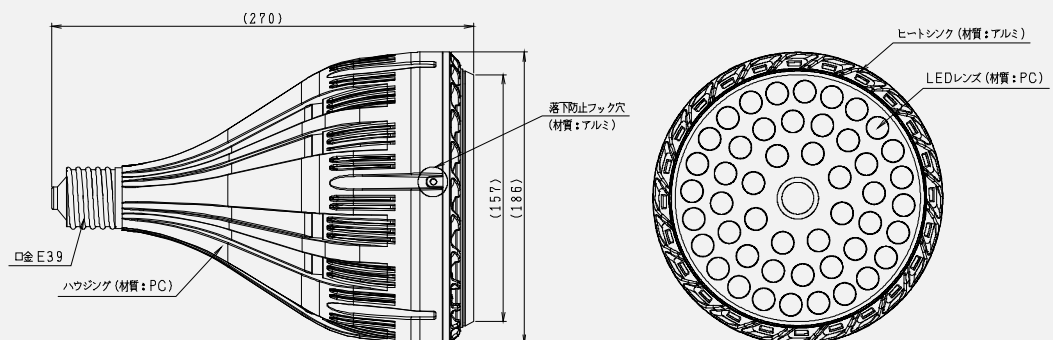


■ 一般水銀灯との比較

	400W一般水銀灯	MLA120 LED照明	MLA120のメリット
使用光源	水銀ランプ	LED	水銀レス、低発熱、低誘虫
消費電力	400W	120W	消費電力 約1/3に削減
電源	別置き安定器	電源内蔵	安定器レスのため取扱いが容易
寿命	12,000時間	40,000時間	3倍以上の長寿命
交換時期	2年に1回	6年に1回	メンテナンス費1/3に削減
口金	E39	E39	既存器具をそのまま使用可能

■ MLA120 外形

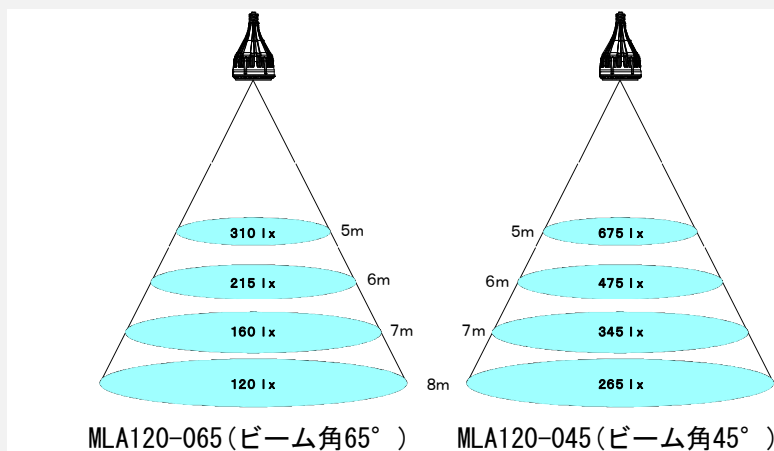
直径：φ186mm
高さ：270mm
重量：1500g



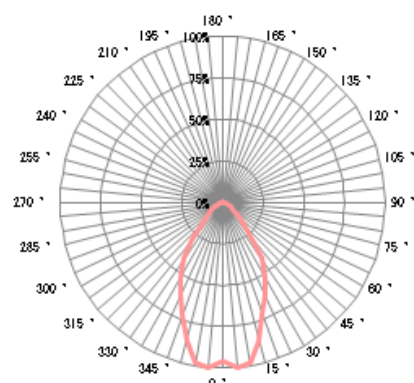
MLA120 (120W LED照明)

400W水銀灯 代替照明

■ 直下照度特性



■ 配光特性 (標準65°)



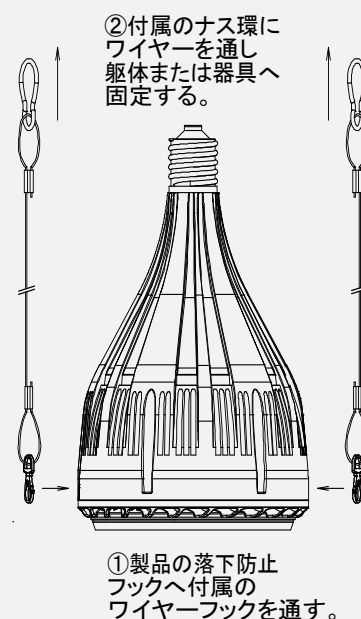
■ 製品仕様

(標準品)

(カスタム品)

	MLA120-06550CW	MLA120-04550CW
外形	φ186 × 270mm	
重量	1.5 Kg (typ)	
入力電源	AC90~280V (50/60Hz)	
消費電力	120 W	
全光束	10200 lm	10200 lm
5M直下照度	310 lx	675 lx
発光色	5000 k	5000 k
演色性	Ra 70	Ra 70
ビーム角	65°	45°
推定寿命	40000時間 (光束維持率70%、周囲温度25℃)	
使用環境	-20 ~ 50℃ / 10 ~ 90%RH	
設置環境	屋内 (防滴対応 IP-55)	
口金	E39	
付属品	落下防止ワイヤーL500mm、ナス環 各2セット	
カスタム対応	発光色:6000K (Ra70)、全光束:10200lm、製品色(黒)	

■ 落下防止ワイヤー取付け例



■ 品質保証

当製品の保証期間は、納入後2年間とし万一故障した場合は弊社条件に従い、製品を無償で交換いたします。保証は製品仕様書上の適切な使用条件で使用された場合に限りです。

■ ご注意

設置工事は、必ず電気工事資格を持つ専門業者に依頼して下さい。

諸条件により、製品の仕様は予告なく変更する場合がございますので予めご了承下さい。



<http://www.elevam-led.jp>

〒143-0024 東京都大田区中央2丁目17番9号

tel:03-3774-1231(代表) fax:03-3774-1763

■ お問い合わせは