

小型、高性能 80W空冷式LED照明

高天井用LED照明

300W水銀灯代替 (MLA080 シリーズ)

■ MLA080の特徴

- 1、直下照度にて水銀灯300W相当
- 2、直径186mm高さ270mmのコンパクトサイズ
- 3、重量 約1.5kgと軽量(落下防止金具付き)
- 4、電源内蔵でソケットへのな挿入のみで点灯可能。
- 5、FAN内蔵のため、冷却性能が良好(静音です)
- 6、防塵/防滴仕様(IP-55相当)で使用環境に対応
- 7、推定寿命:4万時間(周囲温度25℃)

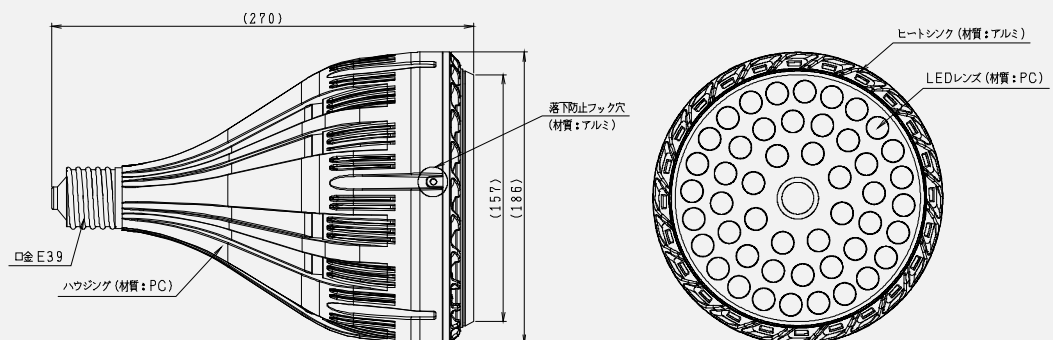


■ 一般水銀灯との比較

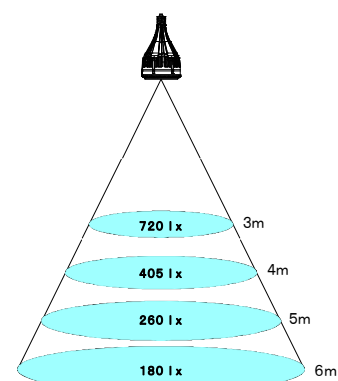
	300W一般水銀灯	MLA080 LED照明	MLA080のメリット
使用光源	水銀ランプ	LED	水銀レス、低発熱、低誘虫
消費電力	300W	80W	消費電力 約1/4に削減
電源	別置き安定器	電源内蔵	安定器レスのため取扱いが容易
寿命	12,000時間	40,000時間	3倍以上の長寿命
交換時期	2年に1回	6年に1回	メンテナンス費1/3に削減
口金	E39	E39	既存器具をそのまま使用可能

■ MLA080 外形

直径：φ186mm
高さ：270mm
重量：1500g

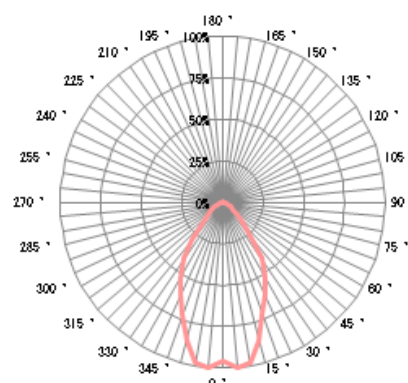


■ 直下照度特性



MLA080-065 (ビーム角65°)

■ 配光特性 (標準65°)



■ 製品仕様

(標準品)

(カスタム品)

	MLA080-06560CW	MLA080-04560CW
外形	φ186 × 270mm	
重量	1.5 Kg (typ)	
入力電源	AC90~280V (50/60Hz)	
消費電力	80 W	
全光束	8000 lm	8000 lm
5M直下照度	260 lx	570 lx
発光色	5000 k	5000 k
演色性	Ra 70	Ra 70
ビーム角	65°	45°
推定寿命	40000時間 (光束維持率70%、周囲温度25℃)	
使用環境	-20 ~ 50℃ / 10 ~ 90%RH	
設置環境	屋内 (防滴対応 IP-55)	
口金	E39	
付属品	落下防止ワイヤーL500mm、ナス環 各2セット	
カスタム対応	発光色:6000K (Ra70)、全光束:8000lm、製品色(黒)	

■ 落下防止ワイヤー取付け例



② 付属のナス環にワイヤーを通し、躯体または器具へ固定する。

① 製品の落下防止フックへ付属のワイヤーフックを通す。

■ 品質保証

当製品の保証期間は、納入後2年間とし万一故障した場合は弊社条件に従い、製品を無償で交換いたします。保証は製品仕様書上の適切な使用条件で使用された場合に限りです。

■ ご注意

設置工事は、必ず電気工事資格を持つ専門業者に依頼して下さい。

諸条件により、製品の仕様は予告なく変更する場合がございますので予めご了承下さい。